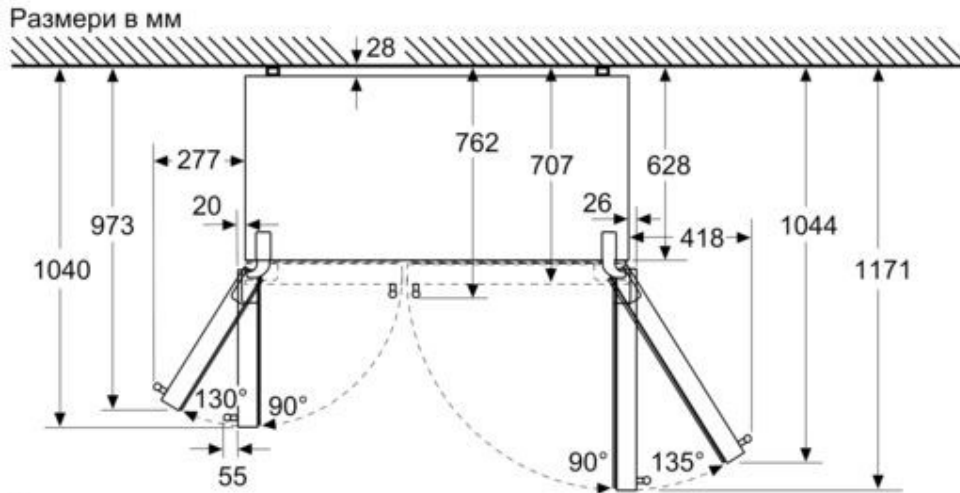
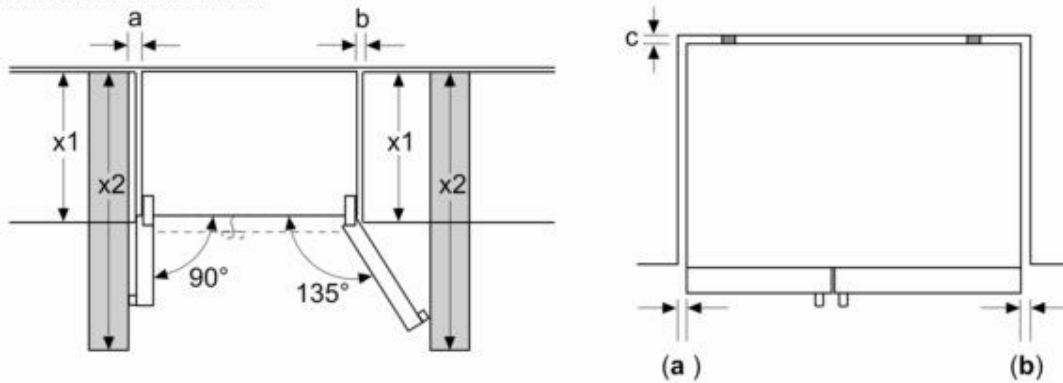


Монтажна схема



Охлаждащите чекмеджета могат да се издърпат напълно при ъгъл на отваряне на вратата от 135°

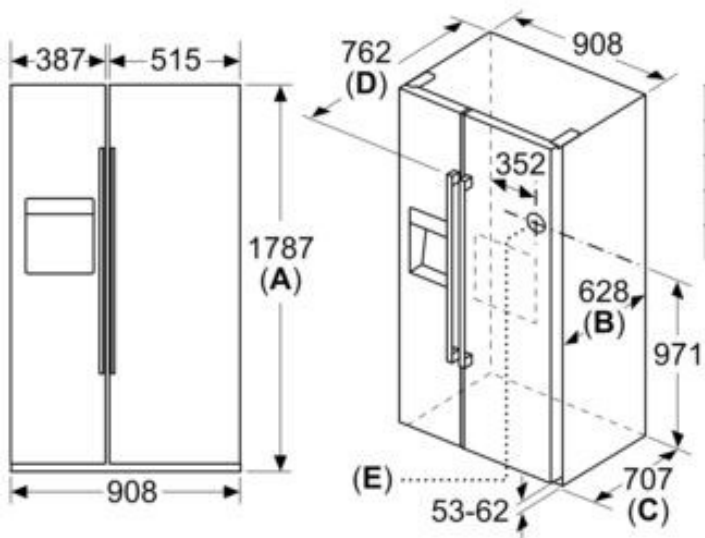
measurements in mm



x1 (unit depth)	a	b	c
	762	100	100
x2 (wall)	75	418	50-70

Leave a clearance of min. 100 mm above the appliance. Observe minimum clearances as seen above

Измерване в мм



Спецификации

A	Отпред се регулира от 1783 до 1792
B	Дълбочина на шкафа
C	Дълбочина вкл. врата, без дръжка
D	Дълбочина вкл. врата, с дръжка
E	Свързване на водоснабдяването към уреда